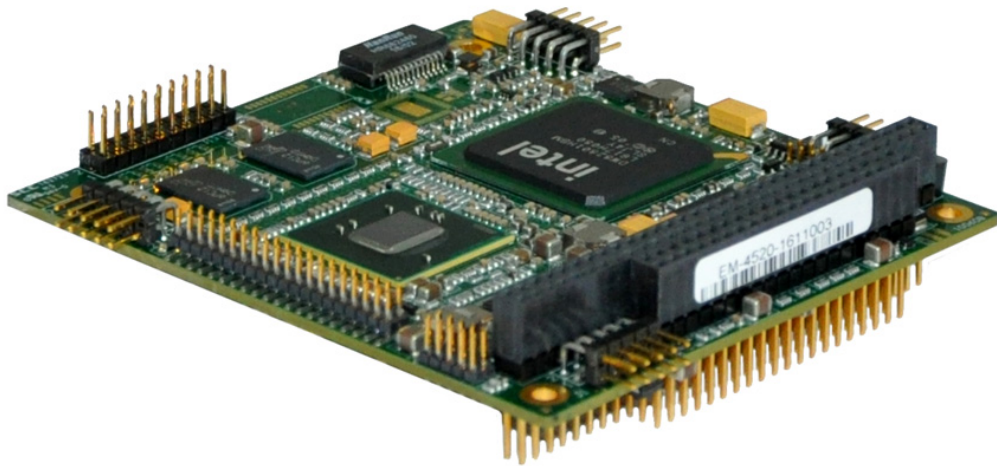


EM-4520

简明手册

版本: B1.0



深圳市恒晟电子技术有限公司

目 录

第一章 硬件配置	3
1.1 主要特性.....	3
1.2 系统结构及接口.....	4
1.2.1 PC/104 连接器 P1A、P1B、P2C、P2D	6
1.2.2 电源连接器 J1	9
1.2.3 多用连接器 J2.....	9
1.2.4 串行口连接器 J3, J5.....	10
1.2.5 LVDS,USB2-5,COM3-4 连接器 J6	10
1.2.6 CRT 连接器 J7	11
1.2.7 IDE 连接器 J8	11
1.2.8 SATA 连接器 J11.....	12
1.2.9 板载 DOM.....	12
1.2.10 100/1000M ETHERNET 连接器 J10	12
1.2.11 GPIO 连接器 J12.....	12
1.2.12 1394 连接器 J14	13
1.2.13 COM4 连接器 J15.....	13
1.3 在板功能	14
1.3.1 CPU.....	14
1.3.2 中断控制器.....	14
1.3.3 DMA 控制器.....	14
第二章 软件设置	15
2.1.1 GPIO 编制范例	15
2.1.2 附录：LVDS 接线对照表	16
2.1.3 订货信息	16

第一章 硬件配置

EM-4520 是采用 Intel® Atom™ N450 芯片组，充分考虑应用环境，综合多种措施而设计的一款能够在多种应用环境中安全稳定、高效运行的一款 PC/104 主板。

1.1 主要特性

- ◆ 板载 Intel® Atom™ N450 CPU 主频 1.00/1.33/1.67GHz, 内置浮点运算协处理器
- ◆ 大容量在板 DDR2/667 内存：1Gbyte
- ◆ 1 个 SATA 接口
- ◆ 板贴 2-32G DOM
- ◆ 4 个 2.0 USB，4 个串行口及 PS/2 键盘和鼠标接口
- ◆ COM1 为 RS232，COM2 可选择 RS232/RS485，COM3、4 可选择 TTL/RS485/RS422 接口标准
- ◆ 在板 2 个 100/1000M 自适应 Ethernet 接口
- ◆ 在板 1394 接口
- ◆ 8 路 GPIO 接口
- ◆ CRT 及 18bit LVDS LCD 显示，分辨率最高可达 1600x1200 @256 色
- ◆ 看门狗定时器功能
- ◆ 实时时钟，板上自带或外接后备电池(3.0V-3.6V)
- ◆ 低功耗：6.5W(典型值)
- ◆ 电源要求：+5V ±5%，1.2A
- ◆ 工作环境：
 - 25~+75°C (可选-45~+85°C)
 - 5~95%相对湿度
- ◆ 贮存温度：-55~+85° C
- ◆ 结构尺寸：90mm x 100mm x 15mm
- ◆ 操作系统：WinXP、WinXPE、Wince 6.0、Linux

1.2 系统结构及接口

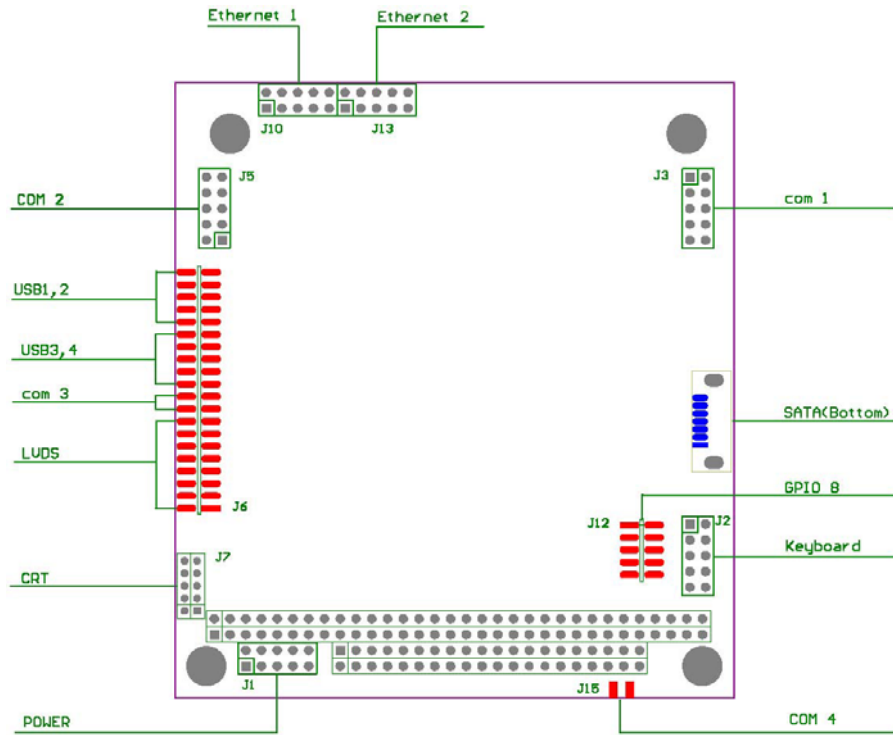


图 1-1. 系统结构及接口的位置

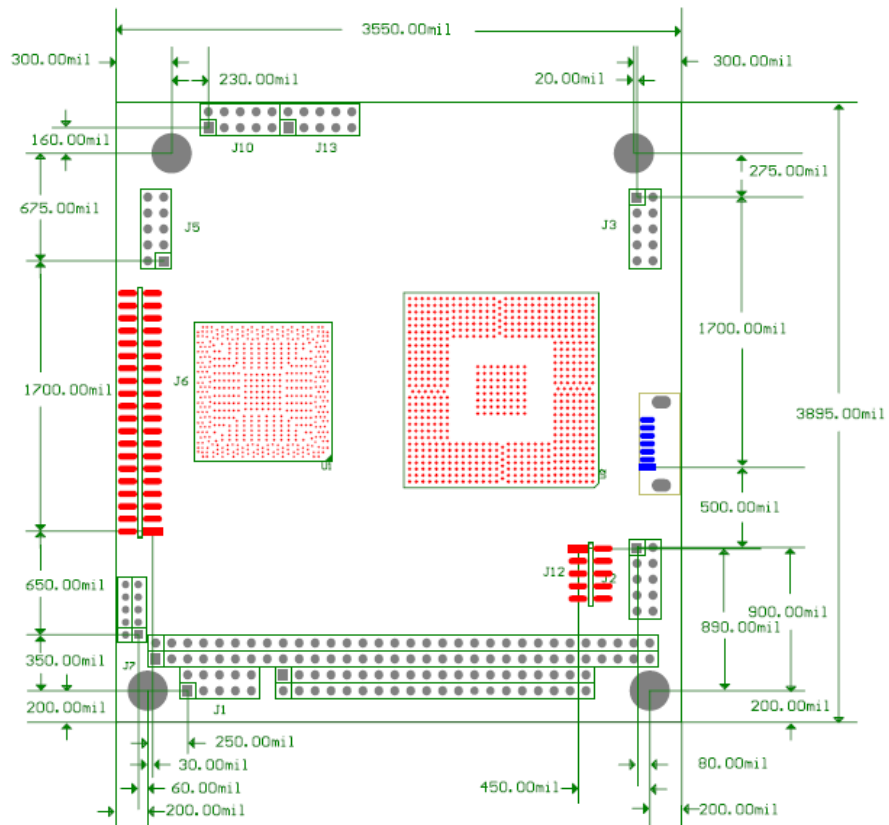


图 1-2. 系统结构尺寸

板上的接口连接器(J1-J16)的位置，如图 1-1 所示。板子结构尺寸如图 1-2 所示。表 1-1 列出板上连接器的用途。

Connector	Function	Size	Key Pin
P1A/B	PC/104 基本总线	64-Pin	B10
P2C/D	PC/104 扩展总线	40-Pin	C19
J1	电源连接器	10-Pin	3
J2	多用接口/键盘/鼠标连接器	10-Pin	
J3	COM1 连接器	10-Pin	10
J5	COM2 连接器	10-Pin	10
J6	LVDS、USB0-4、COM3 连接器	40-Pin	
J7	CRT 连接器(2.0mm)	10-Pin	10
J9	SATA 插座		
J10,J13	100/1000M 网络连接器	10-Pin	
J12	GPIO 连接器(2.0mm)	10-Pin	
J14	1394 连接器	10-Pin	
J15	COM4 连接器	4-Pin	

表 1-1. 连接器的用途

1.2.1 PC/104 连接器 P1A, P1B, P2C, P2D

EM-4520 上的 PC/104 总线在板上正面是两个双列插座(64 芯及 40 芯), 在板的反面是相应的插针, 该连接器称为 P1、P2。表 1-2、1-3、1-4、1-5 列出了这些连接器引脚信号和技术细节。

Pin#	Name	Description	In/Out	PU/PD*
A1	-IOCHCK	Bus NMI input	IN	PU
A2	SD7	Data Bit 7	I/O	
A3	SD6	Data Bit 6	I/O	
A4	SD5	Data Bit 5	I/O	
A5	SD4	Data Bit 4	I/O	
A6	SD3	Data Bit 3	I/O	
A7	SD2	Data Bit 2	I/O	
A8	SD1	Data Bit 1	I/O	
A9	SD0	Data Bit 0	I/O	
A10	IOCHRDY	Processor Ready Ctrl	IN	PU
A11	AEN	Address Enable	I/O	
A12	SA19	Address Bit 19	I/O	
A13	SA18	Address Bit 18	I/O	
A14	SA17	Address Bit 17	I/O	
A15	SA16	Address Bit 16	I/O	
A16	SA15	Address Bit 15	I/O	
A17	SA14	Address Bit 14	I/O	
A18	SA13	Address Bit 13	I/O	
A19	SA12	Address Bit 12	I/O	
A20	SA11	Address Bit 11	I/O	
A21	SA10	Address Bit 10	I/O	
A22	SA9	Address Bit 9	I/O	
A23	SA8	Address Bit 8	I/O	
A24	SA7	Address Bit 7	I/O	
A25	SA6	Address Bit 6	I/O	
A26	SA5	Address Bit 5	I/O	
A27	SA4	Address Bit 4	I/O	
A28	SA3	Address Bit 3	I/O	
A29	SA2	Address Bit 2	I/O	
A30	SA1	Address Bit 1	I/O	
A31	SA0	Address Bit 0	I/O	
A32	GND	Ground	N/A	

表 1-2. EM-4520 总线接口 (P1A)

Pin#	Name	Description	In/Out	PU/PD*
B1	GND	Ground	N/A	
B2	RESET	System Reset	OUT	
B3	+5V	+5v Power	N/A	
B4	IRQ9	Int Request 9	IN	PU
B5	-5V	-5v Power	N/A	
B6	DRQ2	DMA Request 2	IN	
B7	-12V	-12v Power	N/A	
B8	ENDXFR	Zero wait state	IN	
B9	+12V	+12v Power	N/A	
B10	N/A	Key Pin	N/A	
B11	-SMEMW	Mem Wrt, Io 1M	I/O	PU
B12	-SMEMR	Mem Rd, Io 1M	I/O	PU
B13	-IOW	I/O Write	I/O	PU
B14	-IOR	I/O read	I/O	PU
B15	-DACK3	DMA Ack 3	OUT	
B16	DRQ3	DMA request 3	IN	PU
B17	-DACK1	DMA Ack 1	OUT	
B18	DRQ1	DMA request 1	IN	PU
B19	-REFRESH	Memory Refresh	I/O	PU
B20	SYSCLK	Sys Clock	OUT	
B21	IRQ7	Int Request 7	IN	PU
B22	IRQ6	Int Request 6	IN	PU
B23	IRQ5	Int Request 5	IN	PU
B24	IRQ4	Int Request 4	IN	PU
B25	IRQ3	Int Request 3	IN	PU
B26	-DACK2	DMA Ack 2	OUT	
B27	T/C	Terminal Count	OUT	
B28	BALE	Address Latch En	OUT	
B29	+5V	+5v Power	N/A	
B30	OSC	14.3MHz Clk	OUT	
B31	GND	Ground	N/A	
B32	GND	Ground	N/A	

表 1-3. EM-4520 总线接口 (P1B)

Pin#	Name	Description	In/Out	PU/PD*
C0	GND	Ground	N/A	
C1	SBHE	Bus High Enable	I/O	
C2	LA23	Address bit 23	I/O	
C3	LA22	Address bit 22	I/O	PU
C4	LA21	Address bit 21	I/O	
C5	LA20	Address bit 20	I/O	
C6	LA19	Address bit 19	I/O	
C7	LA18	Address bit 18	I/O	
C8	LA17	Address bit 17	I/O	
C9	SD8	Date Bit 8	I/O	PU
C10	SD9	Date Bit 9	I/O	
C11	SD10	Date Bit 10	I/O	
C12	SD11	Date Bit 11	I/O	
C13	SD12	Date Bit 12	I/O	
C14	SD13	Date Bit 13	I/O	
C15	SD14	Date Bit 14	I/O	
C16	SD15	Date Bit 15	I/O	
C17	DRQ1	DMA Request 1	IN	PU
C18	GND	Ground	N/A	
C19	Key	Key Pin	N/A	

表 1-4. EM-4520 总线接口 (P2C)

Pin#	Name	Description	In/Out	PU/PD*
D0	GND	Ground	N/A	
D1	-MEMCS16	16-bit Mem Access	IN	PU
D2	-IOCS16	16-bit I/O Access	IN	PU
D3	IRQ10	Interrupt Request 10	IN	PU
D4	IRQ11	Interrupt Request 11	IN	PU
D5	**	Address bit 20		
D6	IRQ15	Interrupt Request 15	IN	PU
D7	IRQ14	Interrupt Request 14	IN	PU
D8	-DACK0	DMA Acknowledge 0	OUT	
D9	DRQ0	DMA Request 0	IN	PD
D10	-DACK5	DMA Acknowledge 5	OUT	
D11	DRQ5	DMA Request 5	I/O	PD
D12	-DACK6	DMA Acknowledge 6	I/O	
D13	DRQ6	DMA Request 6	I/O	PD
D14	-DACK7	DMA Acknowledge 7	I/O	
D15	DRQ7	DMA Request 7	I/O	PD
D16	+5V	+5V Power	N/A	
D17	-MASTER	Bus Master Assert	IN	PU
D18	GND	Ground	N/A	
D19	GND	Ground	N/A	

表 1-5. EM-4520 总线接口 (P2D)

1.2.2 电源连接器 J1

J1 为 EM-4520 板电源接口，EM-4520 正常工作仅要+5V ±5%电源，RS232 所要的±9V 电源在板产生。EM-4520 对电源的需求取决于以下几个因素：板上的特性(例如:内存数量及固态盘种类)，板上的 I/O 端口是否接有外围设备(如键盘，鼠标)。为使系统可靠运行，请将各个电源充分联结(如三路 +5V 及 GND 均要联结)。引脚说明见表 1-6。

Pin#	Description	Pin#	Description
1	GND	2	+5V
3	Key Pin	4	+12V
5	-5V	6	-12V
7	GND	8	+5V
9	GND	10	+5V

表 1-6. 电源接口(J1)

1.2.3 多用连接器 J2

J2 连接器，它连接 5 种功能：键盘、鼠标、复位、喇叭、后备电池和电源指示灯，引脚和信号如表 1-7 所示。

Pin#	Name	Description	Connecter	PS/2 Keyboard	PS/2 Mouse
1	Speaker+	音频输出信号			
2	-BATV	后备电池(-)			
3	Reset Switch	复位控制			
4	MS Data	鼠标数据	2		1
5	Kbd Data	键盘数据	1	1	
6	Kbd Clock	键盘时钟	5	5	
7	Kbd Ground	键盘和 LED 的地	3	3	3
8	Kbd Power	键盘和 LED 的+5V	4	4	4
9	+BATV	后备电池(+)			
10	MS Clock	鼠标时钟	6		5

表 1-7. 多用连接器(J2)

- ◆ 喇叭信号以晶体管缓冲放大后向外接喇叭提供大约 0.1W 的音频信号，可以配用直径 2 英寸或 3 英寸的 8 欧通用永磁喇叭，连接到 J2 的 1 脚和 7 脚之间。
- ◆ 表 1-8 列出了 J2 与 PS/2 键盘和鼠标插座的连接表,图 1-2 为 PS/2 引脚信号排列定义。
- ◆ 可在 J2 的 7/8 脚之间接一个 LED 作为电源指示，LED 需要串接一个限流电阻(330Ω)。
- ◆ 复位按钮可以接在 J2 的 3 脚和 7 脚之间。
- ◆ 实时时钟后备电池接在 J2 的 9 脚(电池+)和 2 脚(电池-)之间，用户也可选择将电池直接加到 EM-4520 板上。
- ◆ 为便于用户开发调试，针对 EM-4520 设计的多用接口板可将该连接器转换为通用接口介面 (PS/2 键盘、鼠标、喇叭、复位按钮、电源指示、电池)。



图 1-3. PS/2 引脚排列定义

1.2.4 串行口连接器 J3,J5

EM-4520 有两个 PC/AT 兼容的 RS232C 串行口 (COM2 可通过跳线设为 RS485 接口标准, 需在订货时指定), 每个串行口都可在 SETUP 中设定为有效或禁止。J3 作为系统的基本串口(COM1), J5 为第二串口 COM2, 它们的引脚输出完全相同。为了便于对照, 表 1-8 中列出了与 PC/AT DB9 标准对应的串行口连接器引脚。

Pin#	Name	Description	In/Out	RS232	RS485
1	DCD	Data Carrier Detect	OUT	1	
2	DSR	Data Set Ready	OUT	6	
3	RXD	Receive Data	IN	2	DATA+
4	RTS	Request To Send	IN	7	
5	TXD	Transmit Data		3	DATA-
6	CTS	Clear To Send	OUT	8	
7	DTR	Data Terminal Ready	OUT	4	
8	RI	Ring Indicator	IN	9	
9	GND	Ground	IN	5	
10	-	KEY Pin		-	-

表 1-8. 串行口连接器(J3、J5)

1.2.5 LVDS, USB0&1 , USB2&3 , COM3 连接器 J6

J6 提供 LVDS 及 USB 0&1、USB 2&3、COM3 (TTL 或 RS485) 接口的引脚信号。表 1-9 列出了 J6 的引脚信号。

Pin#	Description	Pin#	Description
1	+12V	2	+12V
3	GND	4	GND
5	VCC	6	VCC
7	ENAVEE	8	ENABKL
9	TA-	10	TA+
11	TB-	12	TB+
13	TC-	14	TC+
15	TCLK-	16	TCLK+
17	TXD3- (RS422)	18	RXD3- (RS422)
19	TXD/TXD3+/DATA3+ (TTL/RS422/RS485)	20	RXD/RXD3+/DATA3- (TTL/RS422/RS485)
21	USBV (+5V)	22	USBV (+5V)
23	USBD0-	24	USBD1-
25	USBD0+	26	USBD1+
27	GND	28	GND
29	GND	30	GND
31	USBV (+5V)	32	USBV (+5V)
33	USBD2-	34	USBD3-
35	USBD2+	36	USBD3+
37	GND	38	GND
39	Case GND	40	Case GND

表 1-9. LVDS,USB,COM 接口(J6)

1.2.6 CRT 连接器 J7

J7 为模拟显示器接口，使用 10 线的模拟 CRT 连接电缆，电缆的接头为 15 芯(DB15)的孔式连接器，通过它可以与标准 15 针 VGA 显示器信号电缆直接相连。表 1-10 给出了 J7 信号定义以及与显示器标准 DB15 信号的对应关系。

Pin#	Name	DB15	Pin#	Name	DB15
1	红 (R)	1	2	地 (GND)	5
3	绿 (G)	2	4	地 (GND)	6
5	蓝 (B)	3	6	地 (GND)	7
7	水平同步 (HS)	13	8	地 (GND)	8
9	垂直同步 (VS)	14	10	Key Pin	--

表 1-10. CRT 接口(J7)

1.2.7 IDE 连接器 J8

EM-4520 提供了一个 IDE 接口，可以连接一个或两个 IDE 硬盘驱动器。表 1-11 给出了 IDE 接口的引脚和信号定义。

Pin#	Description	Pin#	Description
1	-HOST RESET	2	GND
3	HOST D7	4	HOST D8
5	HOST D6	6	HOST D9
7	HOST D5	8	HOST D10
9	HOST D4	10	HOST D11
11	HOST D3	12	HOST D12
13	HOST D2	14	HOST D13
15	HOST D1	16	HOST D14
17	HOST D0	18	HOST D15
19	GND	20	Key Pin
21	RSVD	22	GND
23	-HOST IOW	24	GND
25	-HOST IOR	26	GND
27	RSVD	28	HOST ALE
29	RSVD	30	GND
31	HOST IRQ14	32	-HOST IO16
33	HOST A1	34	-HOST PDIAG
35	HOST AD0	36	HOST AD2
37	-HOST CS0	38	-HOST CS1
39	-HOST SLV/ACT	40	GND
41	+5V	42	+5V
43	GND	44	NC

表 1-11. IDE 接口(J8)

1.2.8 SATA 硬盘接口 J11

EM-4520 提供了一个 SATA 硬盘接口，可以连接一个 SATA 硬盘驱动器，SATA 硬盘电源需单独连接。

1.2.9 板载 DOM(DiskOnModule)

EM-4520 上带有板载 8G~128GB 电子盘，缺省设置为 IDE 主盘，若需使用 IDE 接口连接硬盘或光驱，需将外挂硬盘或光驱设置为从盘。如需改变主从盘设置，请在订货时指定。

1.2.10 100/1000M Ethernet 连接器 J10,J13

J10,J13 为 10-Pin 双排插针，引脚信号完全相同。随 EM-4520 提供的 RJ-45 转接线可将其转换为 RJ-45。表 1-12 给出了接口的引脚和信号定义。

Pin#	Name	10/100Base-T	1000Base-T
1	TPTX+/M0+	1	1
2	TPTX-/M0-	2	2
3	TPRX+/M1+	3	3
4	M2+		4
5	M2-		5
6	TPRX-/M1-	6	6
7	M3+		7
8	M3-		8
9	Case GND		
10	-		

表 1-12. 100/1000M Ethernet 接口(J10 , J13)

1.2.11 GPIO 连接器 J12

J12 为 GPIO 接口。配置为 GPIO 的引脚信号和 I/O 地址如下表 1-13。GP0~7 对应的芯片内部信号为：GP12、GP13、GP14、GP15、GP16、GP62、GP63、GP66。括号内为对应的配置寄存器地址（00h：输出；01h：输入）。缺省状态：Pin4（GP3）为高电平，其他为低电平。

Pin#	Name	I/O Address	Pin#	Name	I/O Address
1	GP0 (925h)	94BH: Bit2	2	GP1 (926h)	94BH: Bit3
3	GP2 (927h)	94BH: Bit4	4	GP3 (929h)	94BH: Bit5
5	GP4 (92Ah)	94BH: Bit6	6	GP5 (954h)	950H: Bit2
7	GP6 (955h)	950H: Bit3	8	GP7 (958h)	950H: Bit6
9	GND		10	+5v	

表 1-13. GPIO 接口(J12)

1.2.12 1394 连接器 J14

J14 为 10-Pin 双排插针，J14 引脚信号如下表 1-14。

Pin#	Description	Pin#	Description
1	CPWR	2	GND
3	XTPBM0	4	XTPBM1
5	XTPBP0	6	XTPBP1
7	XTPAM0	8	XTPAM1
9	XTPAP0	10	XTPAP1

表 1-14. 1394 接口(J13)

1.2.13 COM4 连接器 J15

J15 是 COM4 连接器，为 4-Pin 双排插针，J15 引脚信号如下表 1-15。

Pin#	Description
1	TXD4- (RS422) (主板背面靠近PC/104总线)
2	RXD4- (RS422) (主板背面靠近PC/104总线)
3	TXD/TXD4+/DATA+ (TTL/RS422/RS485)
4	RXD/RXD4+/DATA- (TTL/RS422/RS485)

表 1-15. COM4 接口(J13)

1.3. 在板功能

1.3.1 CPU

本模块所用的 CPU 是 Intel® Atom™ N450 低功耗的 CPU，EM-4520 的设计工作频率有 1.0/1.33/1.67GHz。

1.3.2 中断控制器

EM-4520 有一个与 8259A 等同的中断控制器。该中断控制器与 PC/AT 机兼容，提供 16 个优先级的中断，其中有一些与模块的在板设备接口和控制器相关，有一些可用于 PC/AT 扩展总线，表 1-16 列出了典型中断用途。

中断	用途	中断	用途
IRQ0	时钟*	IRQ8	实时钟报警*
IRQ1	键盘*	IRQ9	可用
IRQ2	级联IRQ8~15*	IRQ10	可用
IRQ3	COM2	IRQ11	可用
IRQ4	COM1	IRQ12	PS/2鼠标
IRQ5	LPT2(可选)	IRQ13	协处理器
IRQ6	可用	IRQ14	IDE硬盘控制器
IRQ7	LPT(可选)	IRQ15	可用

注*：此中断不在PC/104总线上

表 1-16. 中断使用定义

1.3.3 DMA 控制器

模块上提供了与 8237 兼容的 DMA 控制器，具有 7 个 DMA 通道，该控制器的硬件软件实现及地址生成逻辑，都与标准 PC/AT 一致。EM-4520 模块上 DMA 通道的用途如表 1-17 所示。

通道	用途	通道	用途
0	可用作8位传送	4	0~3通道级联
1	可用作8位传送	5	可用作16位传送
2	软盘控制器	6	可用作16位传送
3	可用作8位传送	7	可用作16位传送

表 1-17. DMA 通道分配

第二章 软件设置

EM-4520 可以运行 DOS、Windows 2000、Windows XP/XPE，Linux 及多种嵌入操作系统，如 VxWorks、QNX 等。
EM-4520 BIOS SETUP 数据直接保存到 Flash 芯片中，可无电池工作。

2.1 范例

2.1.1 GPIO 编程范例

EM-4520 带有 8 路 GPIO 接口，该功能需在订货时指定。如需配置 J12 为 GPIO 接口，USB 0&1 接口将不能使用。
C 语言范例如下：

读取输入数据（‘0’为低电平，‘1’为高电平）：

```
unsigned char gpidata0,gpdata1;

outputb(0x925,0x01); //设置 GP0 为输入引脚
outputb(0x926,0x01); //设置 GP1 为输入引脚
outputb(0x927,0x01); //设置 GP2 为输入引脚
outputb(0x929,0x01); //设置 GP3 为输入引脚
outputb(0x92a,0x01); //设置 GP4 为输入引脚
outputb(0x954,0x01); //设置 GP5 为输入引脚
outputb(0x955,0x01); //设置 GP6 为输入引脚
outputb(0x958,0x01); //设置 GP7 为输入引脚

gpdata0 = inportb(0x94b); //gpdata0 bit 6,5,4,3,2 对应 GP4,3,2,1,0 输入数据

gpdata1 = inportb(0x950); //gpdata1 bit 6,3,2 对应 GP7,6,5 输入数据
```

I/O 数据输出（‘0’为低电平，‘1’为高电平）：

```
unsigned char gpdata0,gpdata1;

outputb(0x925,0x00); //设置 GP0 为输出引脚
outputb(0x926,0x00); //设置 GP1 为输出引脚
outputb(0x927,0x00); //设置 GP2 为输出引脚
outputb(0x929,0x00); //设置 GP3 为输出引脚
outputb(0x92a,0x00); //设置 GP4 为输出引脚
outputb(0x954,0x00); //设置 GP5 为输出引脚
outputb(0x955,0x00); //设置 GP6 为输出引脚
outputb(0x958,0x00); //设置 GP7 为输出引脚

outputb(0x94b,gpdata0); //gpdata0 bit 6,5,4,3,2 对应 GP4,3,2,1,0 输出数据

outputb(0x950,gpdata1); //gpdata1 bit 6,3,2 对应 GP7,6,5 输出数据
```

2.1.2 附录：LVDS 平板显示器接线表

EM-4520 板的 LVDS 接口可以支持多种 LVDS 屏 电缆需根据对应的屏进行定制 表 2-1 列出 LP121X04 屏对应 EM-4520 板 LVDS 口的接线关系，方便参考。

LG LP121X04		EM-4520 (J6 Pin1~16)	
Pin#	Description	Pin#	Description
1	Vcc(+3.3V)	5	+3.3V
2	Vcc(+3.3V)	6	+3.3V
3	GND	3	GND
4	GND	3	GND
5	IN0-	9	TA-
6	IN0+	10	TA+
7	GND	-	-
8	IN1-	11	TB-
9	IN1+	12	TB+
10	GND	-	-
11	IN2-	13	TC-
12	IN2+	14	TC+
13	GND	-	-
14	CLK-	15	TCLK-
15	CLK+	16	TCLK+
16	GND	-	-
17	NC	-	-
18	NC	-	-
19	GND	4	GND
20	GND	4	GND

表 2-1. LP121X04----EM-4520 接线表

2.1.3 订货信息

EM-4520 板载 8-32G DOM 电子盘，提供 2 个 100/1000M 网络接口，订货信息请参考表 2-2。

订购信息	功能描述
EM-4520-8G	1.67GHz CPU/1G 内存/2 RS232接口/2 RS485接口/4 USB2.0接口/1 IDE 接口 /2 ETH接口/CRT接口/ LVDS 接口 /8G DOM电子盘/ 温度范围：-25-+75°C
EM-4520-16G	1.67GHz CPU/1G 内存/2 RS232接口/2 RS485接口/4 USB2.0接口/1 IDE 接口 /2 ETH接口/CRT接口/ LVDS 接口 /16G DOM电子盘/ 温度范围：-25-+75°C
EM-4520-32G	1.67GHz CPU/1G 内存/2 RS232接口/2 RS485接口/4 USB2.0接口/1 IDE 接口 /2 ETH接口/CRT接口/ LVDS 接口 /32G DOM电子盘/ 温度范围：-25-+75°C

表 2-2. 产品订购信息